

Designed by
Piero Lissoni, 2007



ITA

Volumi semplici e flessibili, minimali e versatili, progettati per adattarsi ai diversi spazi grazie alla varietà di elementi e configurazioni disponibili. Mex Cube è l'idea che diventa progetto: un sistema dinamico e creativo, aperto alle molteplici interpretazioni ed esigenze d'uso, con misure e funzionalità differenti, facili da montare e accostare a piacimento. I cubes indipendenti, offerti in due profondità, con o senza schienale e braccioli, consentono di creare composizioni ad angolo, in linea, a isola o con sedute contrapposte, definiti da un'imbottitura estremamente confortevole e pratici rivestimenti in pelle o tessuto. Il risultato è un quadro armonico di variazioni sul tema, in cui ogni forma è studiata nel dettaglio per scandire i gesti della quotidianità e il ritmo della conversazione.

ENG

Simple and flexible volumes, minimal and versatile, designed to adapt to many contexts, thanks to the many elements and configurations available. Mex Cube is an idea that became a design, a dynamic and creative system, open to multiple interpretations and addressing multiple requirements, while being easy to assemble and arrange at will. These independent cubes, available in two widths, backs and arms optional, can be configured as corner units, in linear form, as an island, or in a face-to-face layout. Characterised by extremely comfortable padding, with easy-to-remove covers in leather or fabric, the outcome being a harmonious picture of variations on a theme, where each shape has been designed to enhance everyday activities and the rhythm of conversation.

DEU

Einfache und flexible, minimalistische und vielseitige Volumen, die entworfen wurden, um sich dank einer Vielzahl von Elementen und Konfigurationen an verschiedene Räume anzupassen. Mex Cube ist eine Idee, die zum Projekt wird: Ein dynamisches, kreatives System, das für zahlreiche Interpretationen und Verwendungsbedürfnisse offen ist, mit unterschiedlichen Maßen und Funktionen, einfacher Montage und nach Wunsch kombinierbar. Die unabhängigen Cubes werden in zwei Tiefen, mit oder ohne Rückenlehne und Armlehnen angeboten. Sie gestatten die Gestaltung von Kompositionen in Eckform, geradlinig, inselartig oder mit gegenübergestellten Sitzflächen, die durch eine besonders behagliche Polsterung und praktische Bezüge aus Leder oder Stoff gekennzeichnet sind. Das Ergebnis ist ein harmonisches Abbild eines Themas mit Variationen, bei dem jede Form bis ins Detail studiert ist, um den Takt für die alltäglichen Gesten und den Rhythmus der Konversation vorzugeben.

FRA

Des volumes simples et flexibles, minimalistes et polyvalents, conçus pour s'adapter aux différents espaces grâce à la variété des éléments et des configurations possibles. Mex Cube est une idée devenue projet : un système dynamique et créatif, ouvert à de multiples interprétations et exigences d'utilisation, proposant différentes tailles et fonctionnalités, facile à assembler et assortir à volonté. Les cubes indépendants, proposés en deux profondeurs, avec ou sans dossier et accoudoirs, permettent de créer des compositions en angle, en ligne, en îlot ou même avec des assises opposées. Ils se caractérisent par un rembourrage extrêmement confortable et des revêtements en cuir ou en tissu. Le résultat est un tableau harmonieux de variations sur un même thème, où chaque forme est étudiée en détail afin de rythmer les gestes de la vie quotidienne et le rythme de la conversation.

Struttura cuscini

- Telaio in tubolare d'acciaio dotato di cinghiatura elastica.
- Imbottitura cuscini
- Poliuretano espanso a densità differenziata.
- Ovatta in fibra di poliestere resinata accoppiata con vellutino o piuma d'oca (materiale vergine) a settori e fodera esterna in tessuto di cotone 100%.
- Rivestimento
- Tessuto o pelle
- Struttura di base
- Tubolare d'acciaio a sezione quadrata verniciata di colore nero.
- Piedini regolabili in materiale plastico di colore nero.

Cushion structure:

- Tubular steel frame with elastic webbing.
- Cushion padding:
- Variable density CFC-free polyurethane foam.
- Resin-treated polyester fibre wadding paired with light velvet. Or goose down (virgin material) in sectors and outer lining in 100% cotton fabric.
- Upholstery:
- Fabric or leather
- Base structure:
- Square section tubular steel painted black.
- Adjustable feet in black plastic.

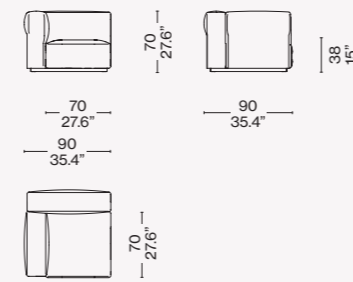
Kissenstruktur:

- Rahmen aus Stahlrohr, mit elastischen Riemen.
- Kissenpolsterung:
- Polyurethanschaum mit unterschiedlicher Dichte.
- Gehazte Polyesterfaserwatte, beschichtet mit leichtem Samt. O Gänsedaunen (reines Material) in getrennten Sektoren und Außenfutter aus 100% Baumwollstoff.
- Bezug:
- Stoff oder Leder
- Basisstruktur:
- Stahlrohr mit quadratischem Querschnitt, schwarz lackiert.
- Verstellbare Füßchen aus schwarzem Kunststoffmaterial.

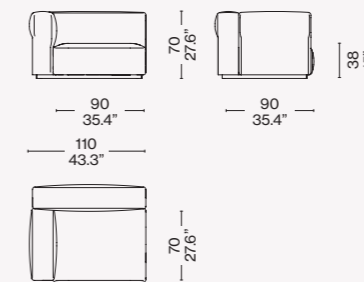
Structure des coussins:

- Cadre en acier tubulaire doté de sangles élastiques.
- Rembourrage coussins :
- Mousse de polyuréthane à densité différenciée.
- Ouate en fibre de polyester résinée accouplée à un velours léger. Ou duvet d'oie (matériau vierge) par secteurs, et housse externe en tissu de coton 100%.
- Revêtement :
- Tissu ou cuir
- Structure de base:
- Acier tubulaire à section carrée, peint en couleur noire.
- Embouts réglables en matière plastique noire.

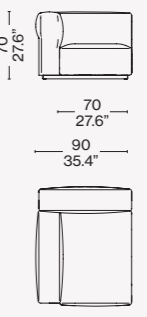
271 17/37 sx
271 18/38 dx



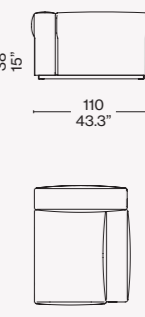
271 15/35 sx
271 16/36 dx



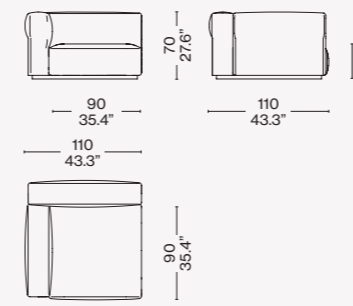
271 11/31 sx



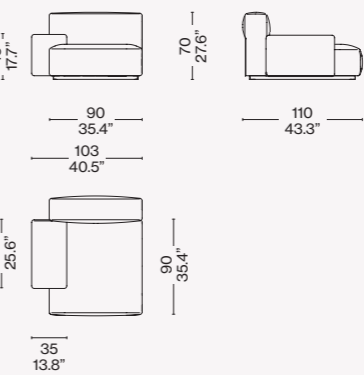
271 12/32 dx



271 01/41 sx
271 02/42 dx



271 19/39 sx
271 20/40 dx

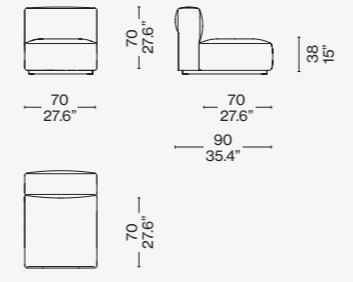


**Rivestimento/Upholstery/
Bezug/Revêtement**

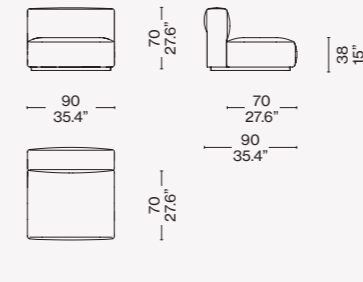


a Champ 13F358 b Pamir 13O089

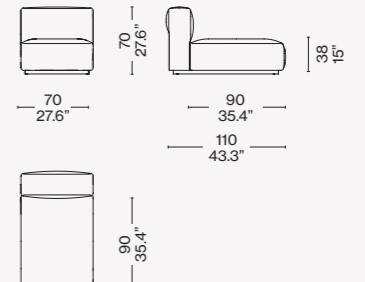
271 50/60



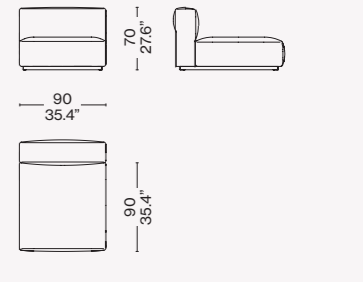
271 51/61



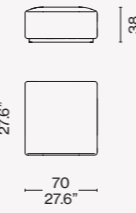
271 13/33



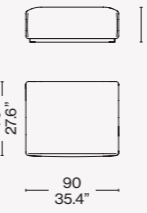
271 14/34



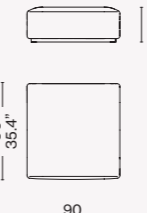
271 81/91



271 82/92



271 83/93



271 84/94

